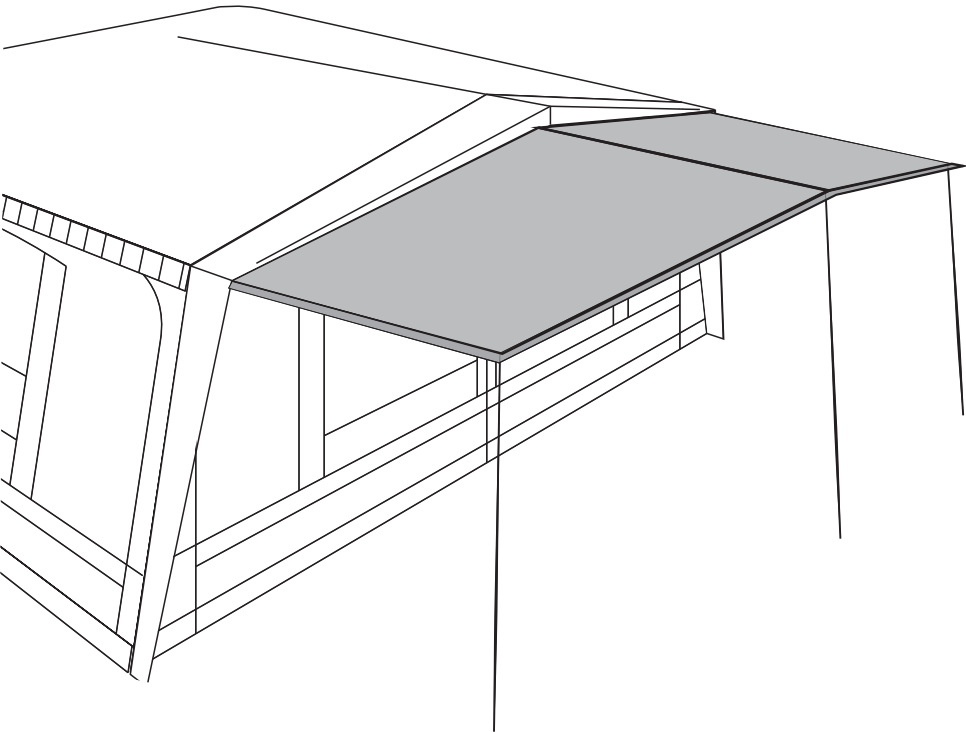




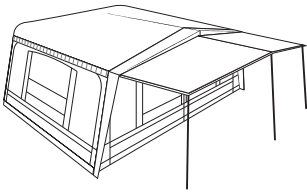
# Eclipse

R4073 V3 2015

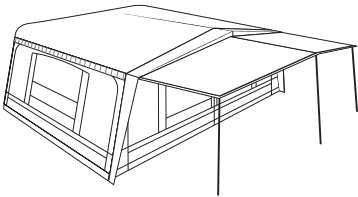


EXPERIENCE THE SPIRIT

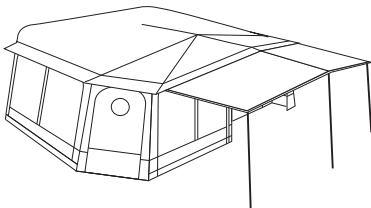
i



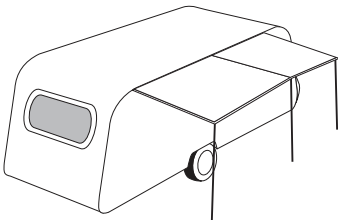
Standard Zinox / CarbonX



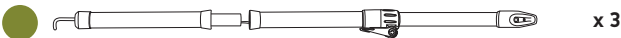
Standard Zinox Mega



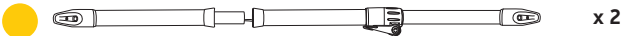
Prisma Zinox Mega



Caravan



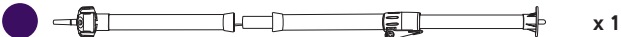
x 3



x 2



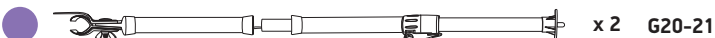
x 2



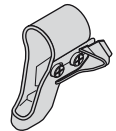
x 1



x 2 G20-21



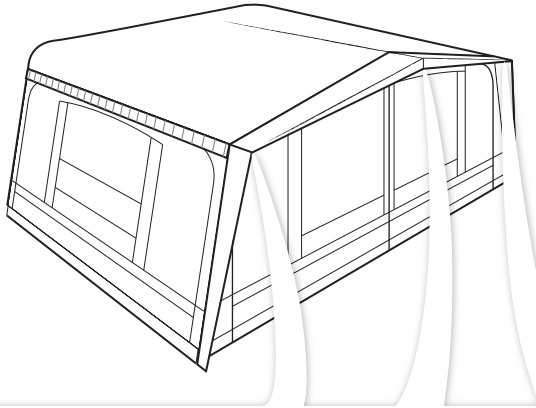
x 2 G20-21



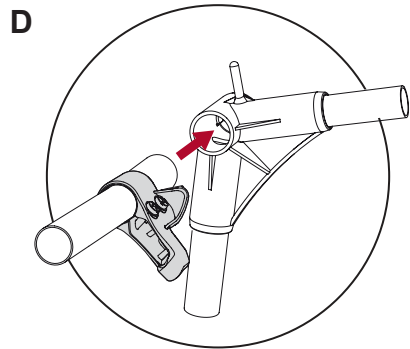
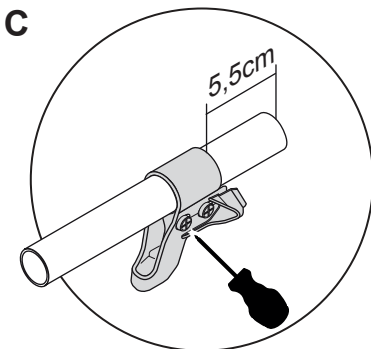
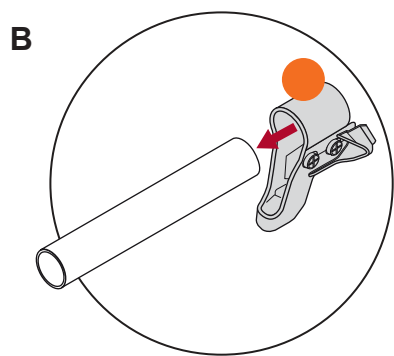
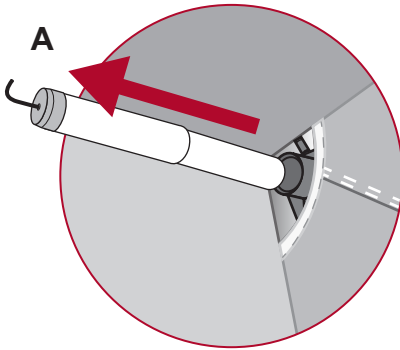
G13 - 19 x 3 pcs.

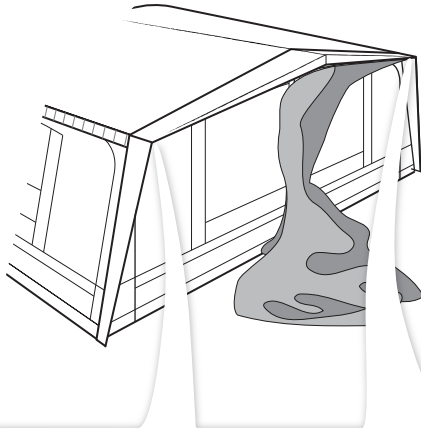
G20 - 21 x 5 pcs.

# Standard Zinox / CarbonX

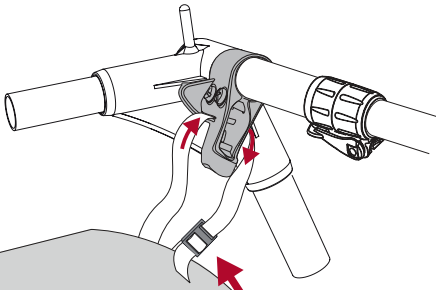


1





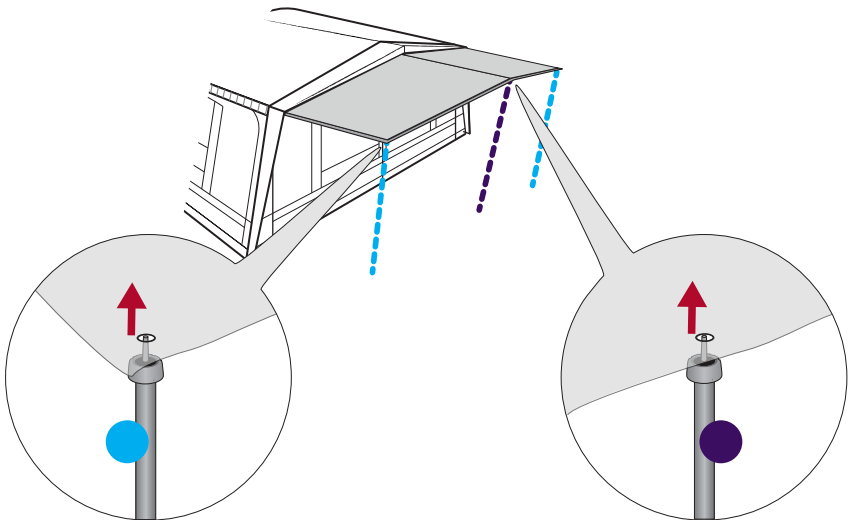
2

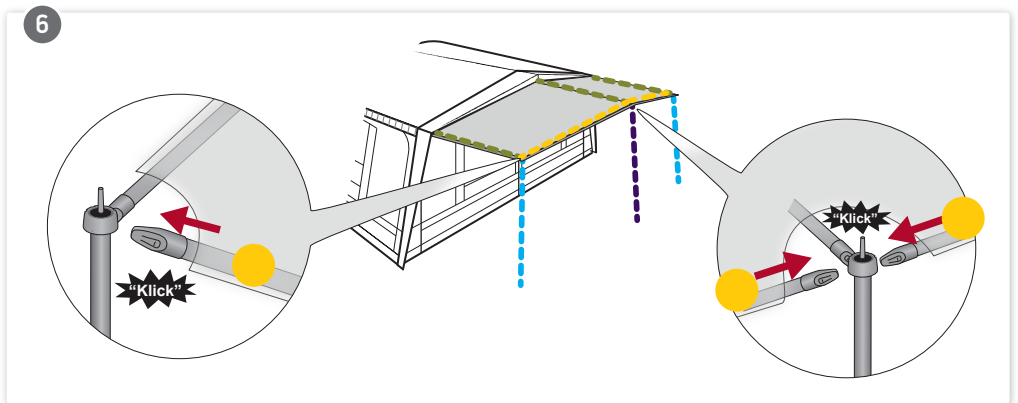
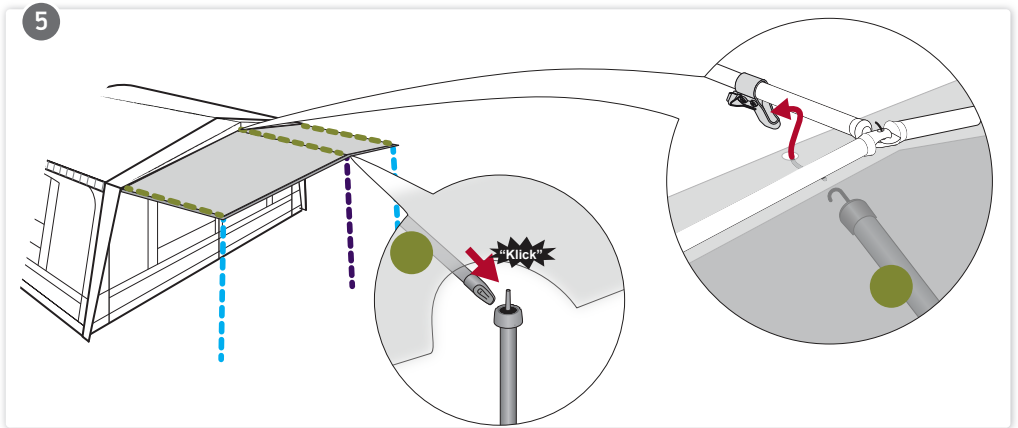
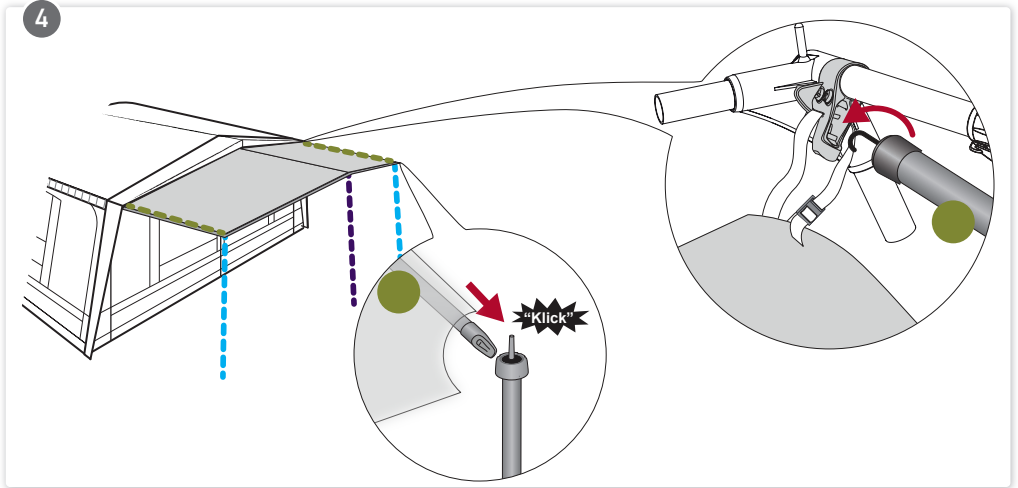


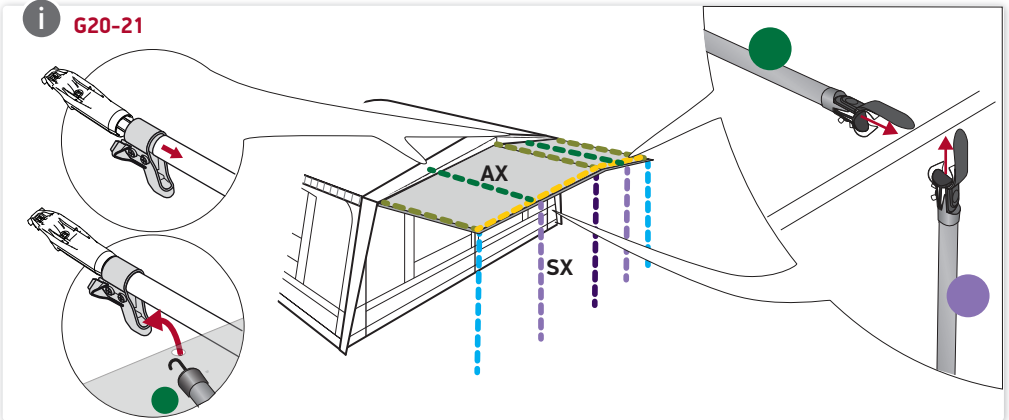
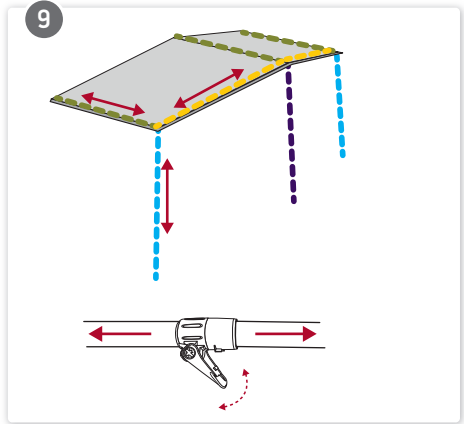
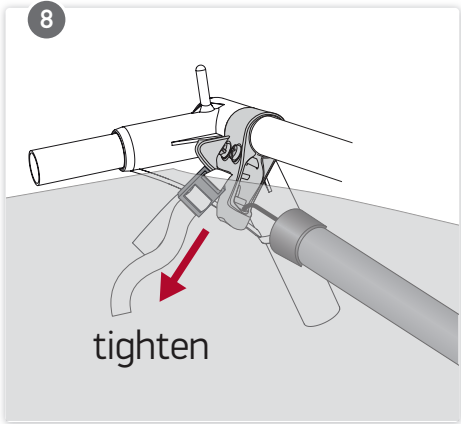
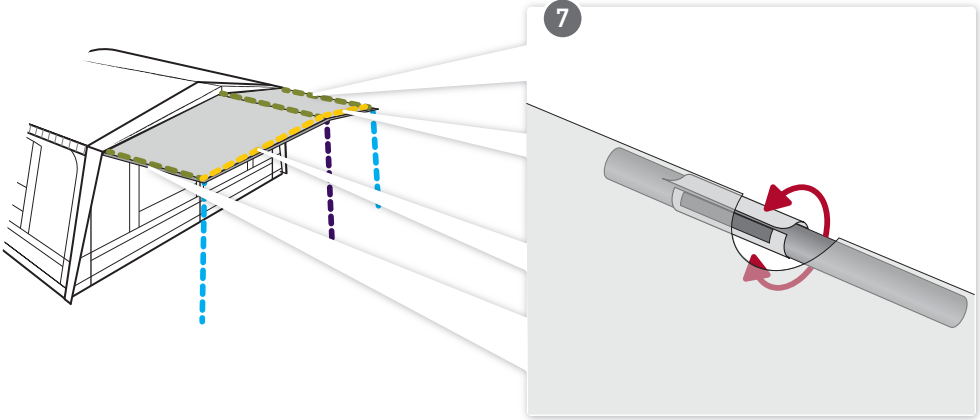
Eclipses

Do not tighten

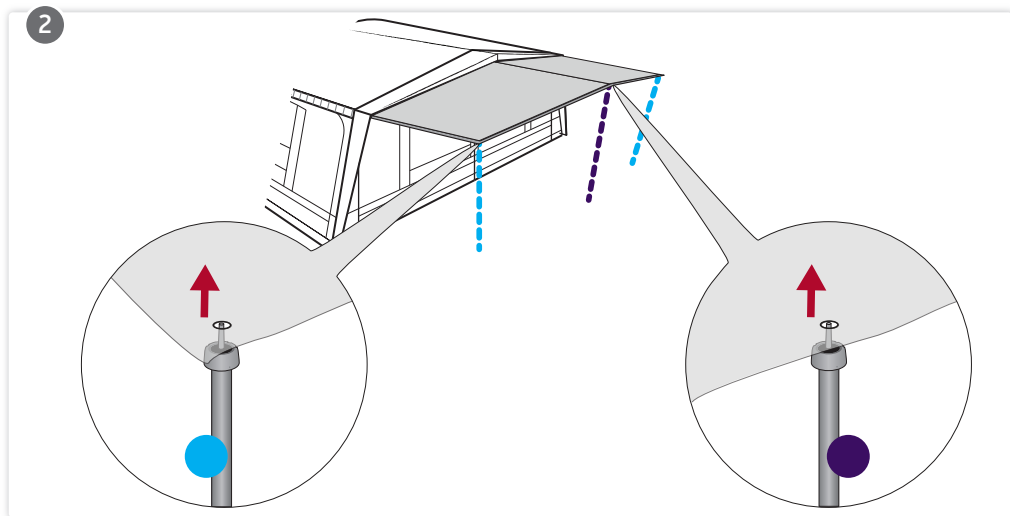
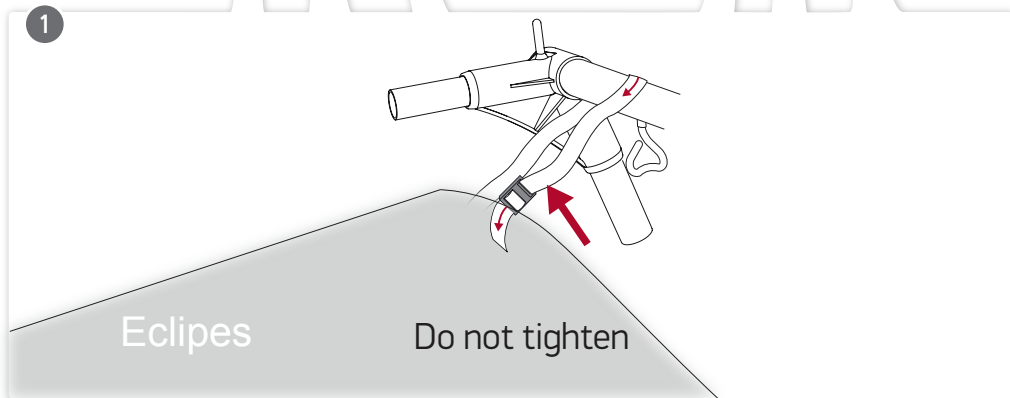
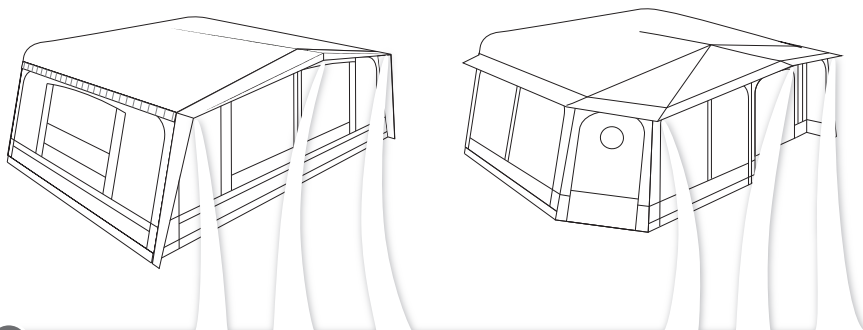
3

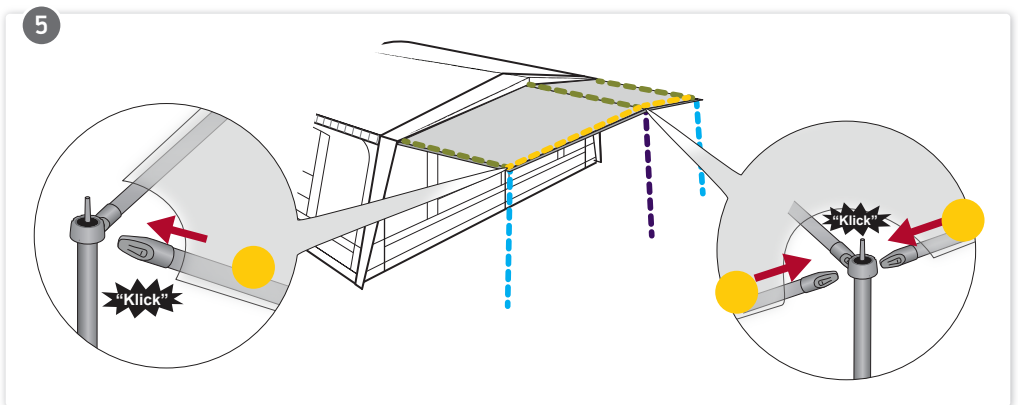
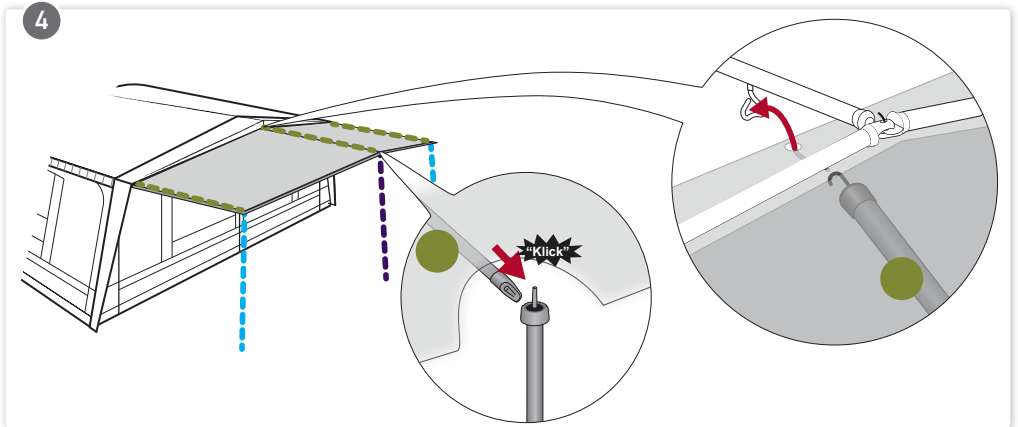
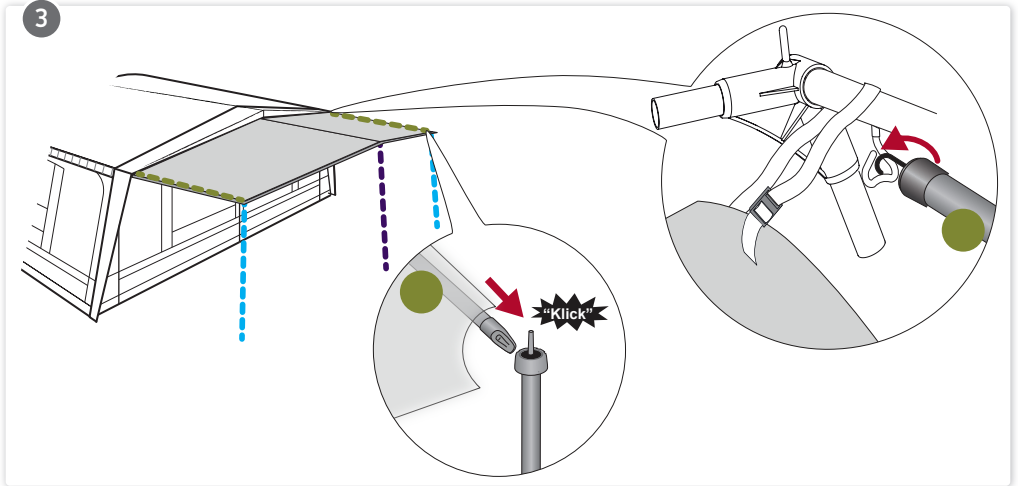




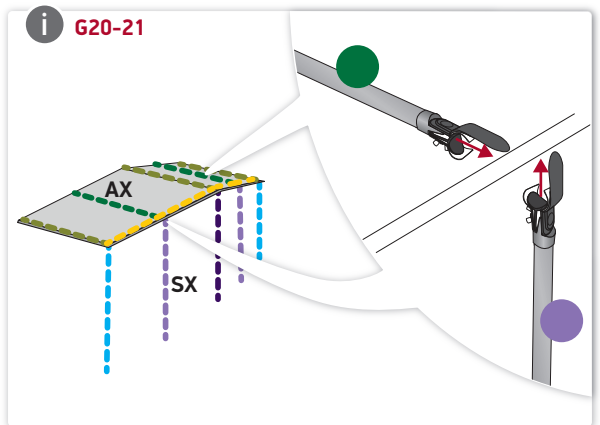
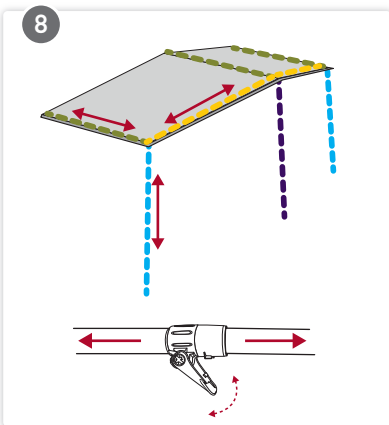
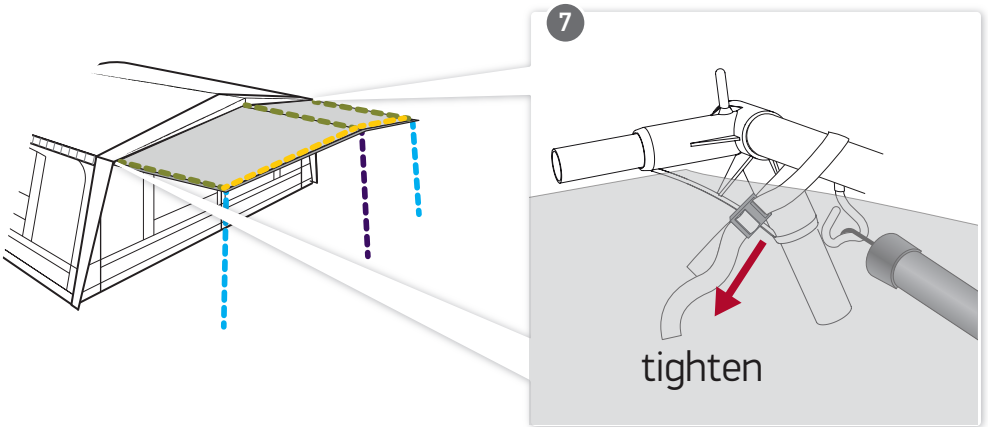
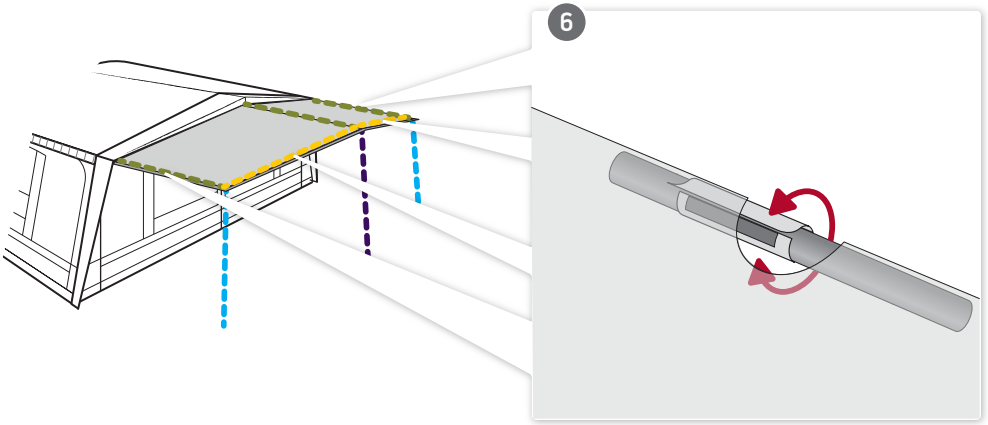


# Standard/Prisma Zinox Mega

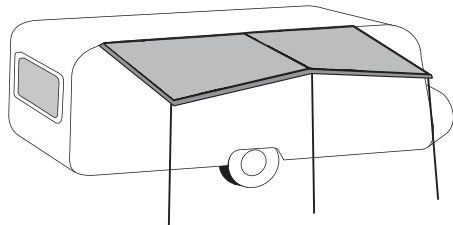




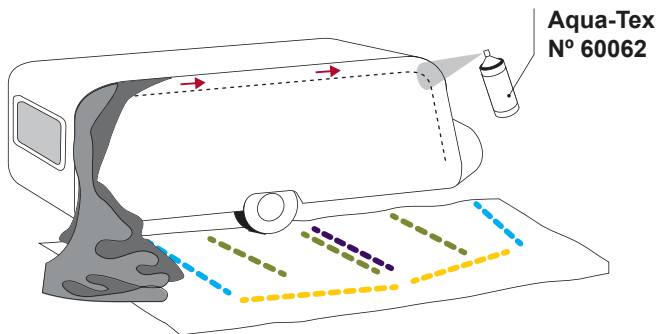




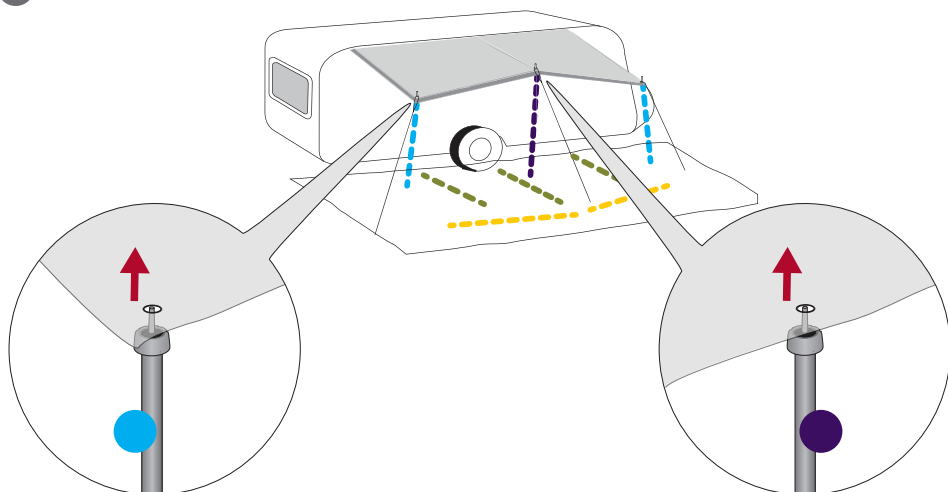
# Caravan



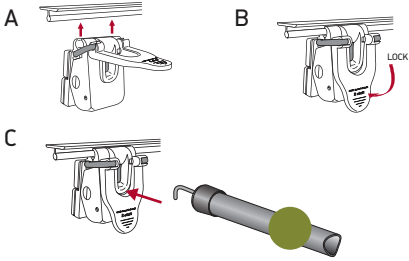
1



2



3

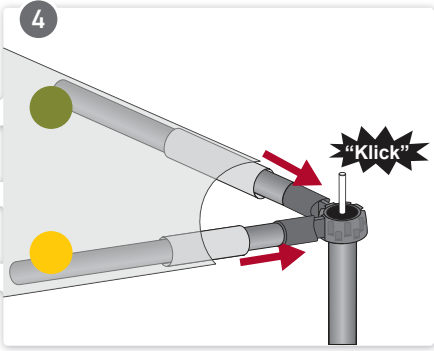


FixOn2 (Not included)

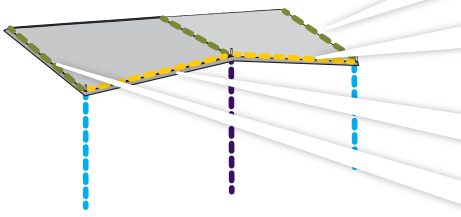
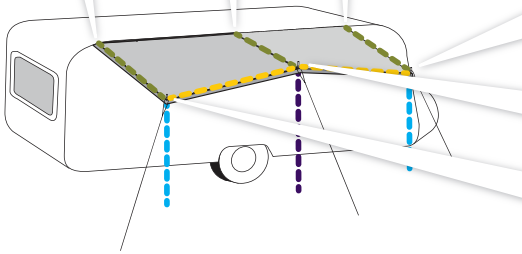
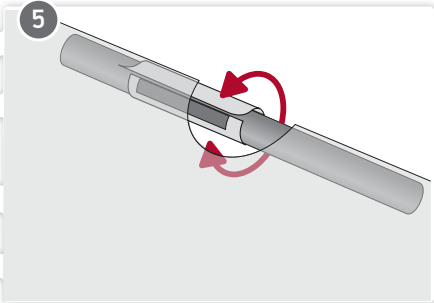


G13 - 19 x 3 pcs.  
G20 - 21 x 5 pcs.

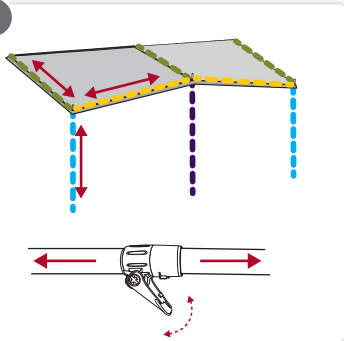
4



5

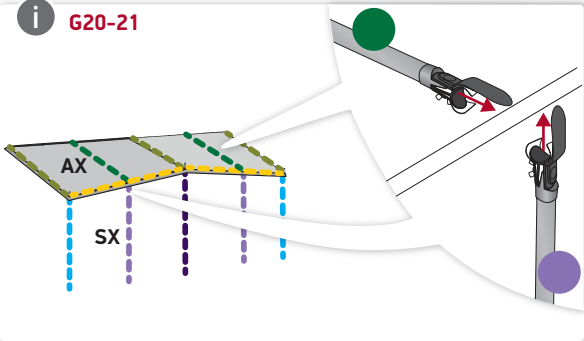


6



i

G20-21



[www.isabella.net](http://www.isabella.net)



Isabella A/S forbeholder sig ret til at foretage ændringer på produkterne og tager forbehold for trykfejl. • Isabella A/S forbeholder seg rett til å foreta endringer på produktene og tar forbehold for trykfeil. • Isabella A/S reserves the right to make changes on the products without notice and can accept no responsibility for discrepancies between this information and subsequent models. • Isabella A/S behält sich das Recht vor Änderungen an den Produkten vorzunehmen. Druckfehler sind vorbehalten. • Isabella A/S behoudt zich het recht voor om tussentijdse wijzigingen aan te brengen aan de producten. Voor drukfouten zijn wij niet aansprakelijk. • Isabella A/S forbeholder sig retten till ändringar i programmet och reserverar sig även för tryckfel. • Isabella A/S se réserve le droit d'apporter des modifications aux produits, et n'est pas responsable des anomalies entre cette information et les modèles suivants.